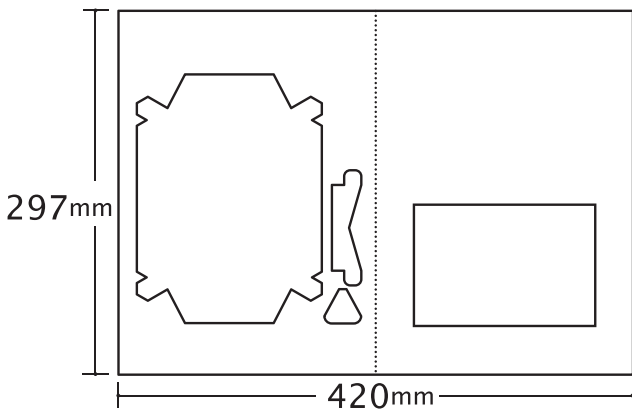


# FoPa

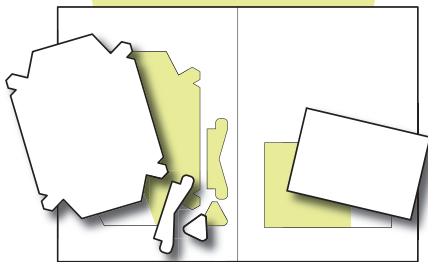
Frame of promotion advertising.

## フレームとカードが出てくる、1枚の紙

FoPa(フォーパ)は、フレームとカードが作れるPRツールです。  
パンフレットやチラシのように情報が印刷できるうえ、カードとフレームを作れるので、  
1枚で平面・立体の2方向からPRすることができます。  
A3サイズなのでカラー出力機での使用も可能、少ロット印刷にも対応します。  
オリジナル企画も承っております、お気軽にご質問・ご相談ください。



切り離して…

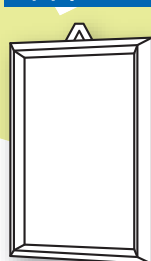


組み立てて…

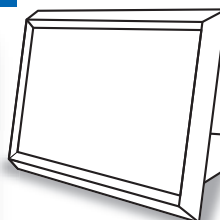
裏面に組み立て図が印刷されていますので、どなたでも簡単に組み立てることができます。

出来上がり

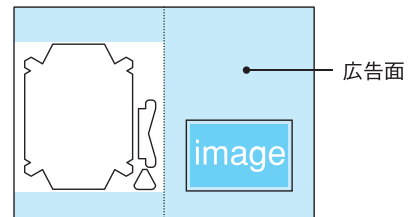
壁に掛けても



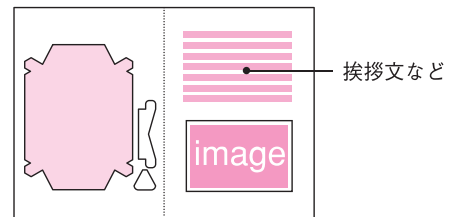
立て掛けても



例1 広告を印刷して…



例2 ノベルティーとして…



例3 教材・画材として…

